

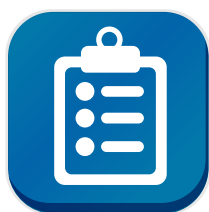


ECO1002

Detector de humo fototérmico

DESCRIPCIÓN

El detector de humo multicriterio ECO 1002 incorpora una avanzada cámara óptica y un elemento sensor de gradiente para temperatura con avanzada tecnología de termistor. Estas características junto con la incorporación de un microprocesador de control ASIC con algoritmos de compensación automática de sensibilidad por ensuciamiento y filtrado de señales proporcionan al detector mayor estabilidad y fiabilidad. La combinación de las señales óptica fotoeléctrica y de temperatura son analizadas en el microprocesador y este sólo valida la alarma cuando está convencido de que se trata de la identidad de un incendio dando como resultado una detección rápida y eficaz tanto para fuegos de lento crecimiento como a fuegos de evolución rápida.



Hospitales



Museos



Fábricas



Oficinas



Instituciones
Educativas



Supermercado



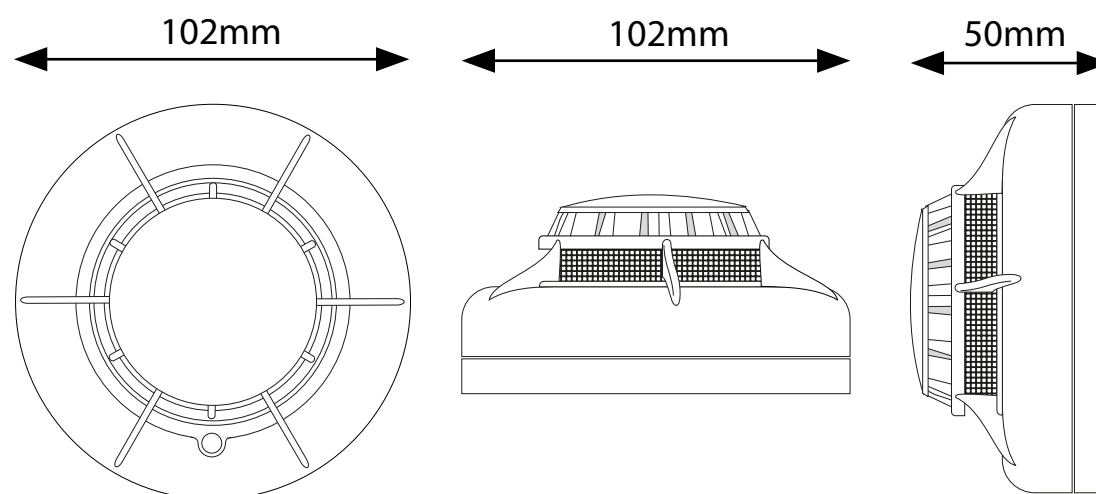
Centro
Comercial

ESPECIFICACIONES TÉCNICAS

Especificaciones Eléctricas	
Tensión de Alimentación	8 a 30 VCD [Nominal 12/24 VCD]
Consumo de Corriente máxima en reposo	45 μ A @ 24VCD
Máxima Corriente permitida en alarma	80mA [Limitada por Central]
Especificaciones Ambientales	
Rango de Temperatura	-30 °C a 70°C [ver nota 1]
Humedad	5 a 95% sin condensación
Máxima velocidad de aire	20 m/s
Información Mecánica	
Altura	32.5mm más 9.5 mm de la base
Peso	75 g [más 45 g de la base estándar]
Grado de protección	IP-23 con caja WB-1
Diámetro	102 mm
Terminales para recibir cable calibre	0.44mm ² a 2.0mm ²
Cubierta	ABS Blanco

Notas

1- Para evitar disparos de alarmas indeseados en los detectores de temperatura AIS y A1R, no utilizarlos en ambientes con temperaturas superiores a 40°C.



AZ SEGURIDAD & EQUIPOS LTDA
Distribuimos de la A a la Z en Seguridad.