

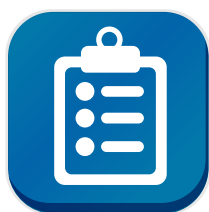


ECO1003

Detector de humo fotoeléctrico

DESCRIPCIÓN

El detector de humo fotoeléctrico ECO 1003 utiliza un estado de la cámara óptica combinado con una aplicación de circuito integrado específico (ASIC) para proporcionar una rápida detección precisa contra incendios. Esta combinación de diseño de la cámara y otras funciones técnicamente avanzadas ampliará significativamente los intervalos de servicio antes de realizar la limpieza del detector propias del mantenimiento.



Hospitales



Museos



Fábricas



Oficinas



Instituciones
Educativas



Supermercado



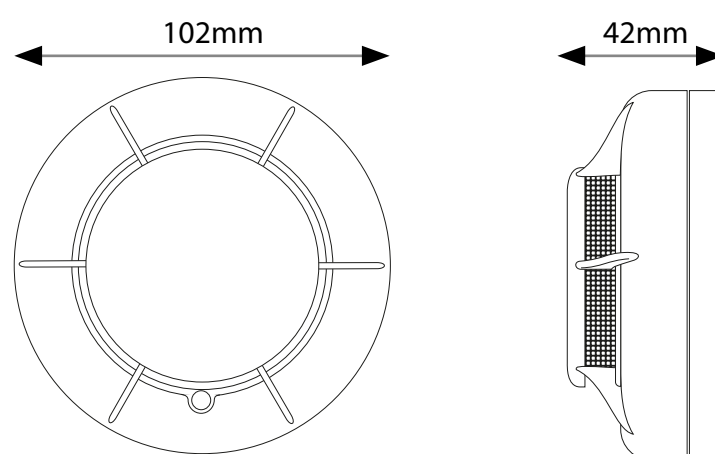
Centro
Comercial

ESPECIFICACIONES TÉCNICAS

Especificaciones Eléctricas	
Tensión de Alimentación	8 a 30 VCD [Nominal 12/24 VCD]
Consumo de Corriente máxima en reposo	45 μ A @ 24VCD
Máxima Corriente permitida en alarma	80mA (Limitada por Central)
Especificaciones Ambientales	
Rango de Temperatura	-30 °C a 70°C (ver nota 1)
Humedad	5 a 95% sin condensación
Máxima velocidad de aire	20 m/s
Información Mecánica	
Altura	32.5mm más 9.5 mm
Peso	75 g (más 45 g de la base estándar)
Grado de protección	IP-23 con caja WB-1
Diámetro	102 mm
Terminales para recibir cable calibre	0.44mm ² a 2.0mm ²
Cubierta	ABS Blanco

Notas

1- Para evitar disparos de alarmas indeseados en los detectores de temperatura AIS y A1R, no utilizarlos en ambientes con temperaturas superiores a 40°C.



AZ SEGURIDAD & EQUIPOS LTDA
Distribuimos de la A a la Z en Seguridad.