



DG-85I

Sensor de movimiento para exteriores inalámbrico

DESCRIPCIÓN

Detector infrarrojo pasivo [2x quadPIR], para áreas de exterior techadas. "Lente de Fresnel" mejorado para generar una protección tridimensional de las áreas con alta sensibilidad. Cabeza cuádruple de microondas con la que el sensor calcula el tamaño y velocidad de los objetos en movimiento. Perfecto como complemento de Kit Smart One por su sistema de funcionamiento inalámbrico.



Aeropuerto



Museo



Cárceles



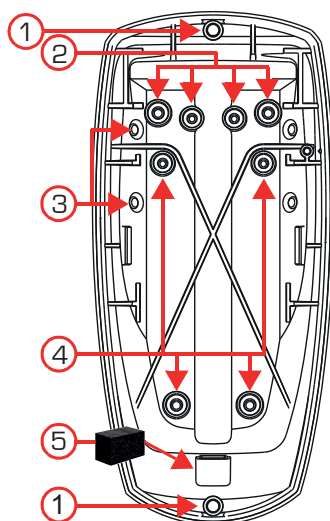
Industria



Entidades
Públicas

ESPECIFICACIONES TÉCNICAS

Sensor	2xDual PIR + Microwave (MW)
Distancia detección	12m×12m
Conexión	Alámbrica e inalámbrica
Frecuencia MW	10.525GHz
Altura de instalación	1.8~2.4m(Se recomienda instalar a 2.1 m)
Voltaje alimentación	9.0~15.0 VDC
Área	(11+11+9)×2
Anti-Luz blanca	15.000LUX
Inmunidad a mascotas	Hasta 25kg (ajustable)
Medio ambiente	Temperatura: -10 ~ 50 grados de auto-adaptación
Uso	Exteriores
Consumo de corriente	≈65mA
Relay	Solid relay
Anti RF/EMI	10V/M (10MHz~1000MHz)



Instalación

1. Tornillos de la cubierta frontal
2. Agujeros para montaje en en soporte giratorio (usados con el SB85)
3. Agujeros para el montaje en esquina
4. Agujeros para montaje en superficie plana
5. Insertar esponja de protección en entrada de cable



AZ SEGURIDAD & EQUIPOS LTDA
Distribuimos de la A a la Z en Seguridad.

