

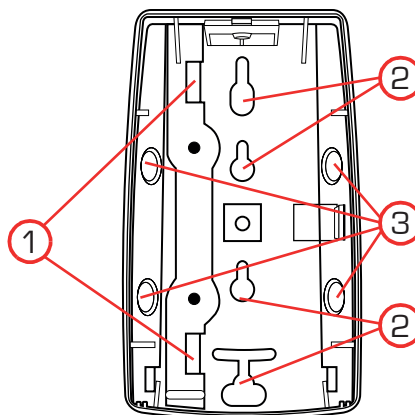
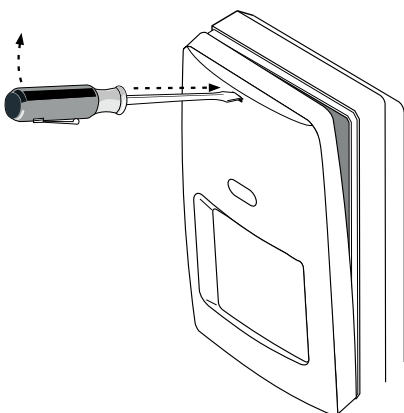


# DT-700

## Sensor de movimiento

### DESCRIPCIÓN

El sensor de movimiento tiene un alcance de detección de 11 m x 12 m evitando falsas alarmas y captura rápida. Su microondas tiene una longitud de onda más corta y sensibilidad uniforme óptica dándole a la DT-700 captura rápida confiable en todo el patrón de detección.



#### Instalación

1. Agujeros de cableado
2. Montaje de pared
3. Montaje lateral



**AZ SEGURIDAD & EQUIPOS LTDA**  
Distribuimos de la A a la Z en Seguridad.

[www.azsecurity.net](http://www.azsecurity.net)